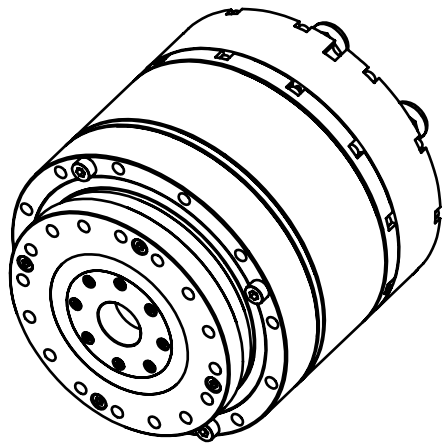
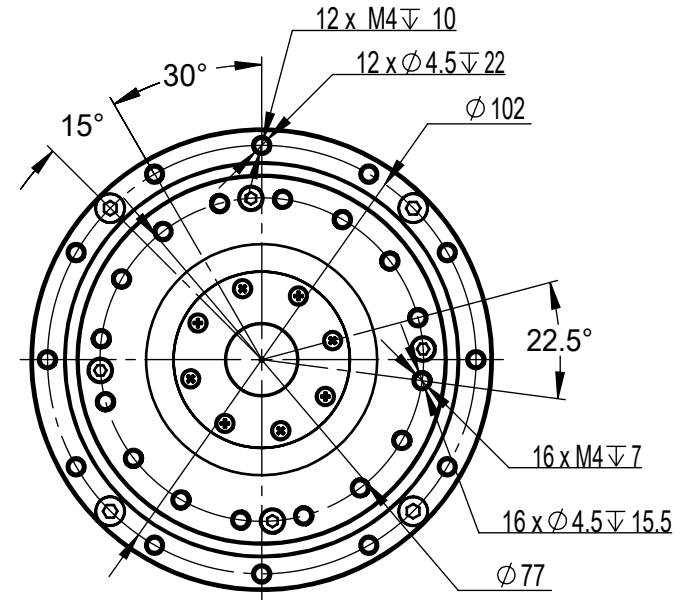
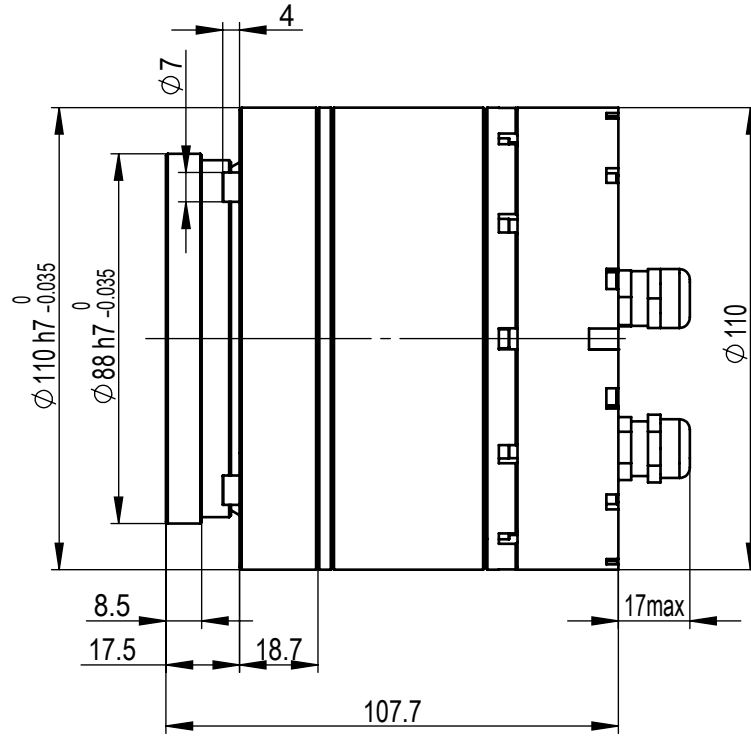
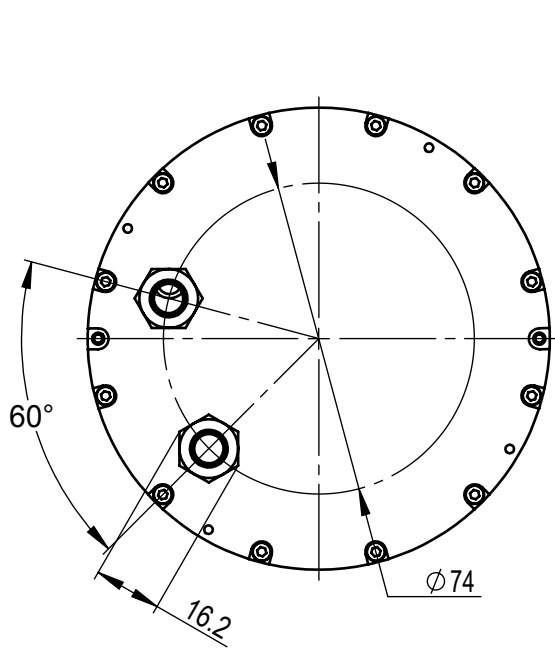


单位：mm



					江苏开璇智能科技有限公司			
					总装配图			
					KAH-25CM9NE			
标记		处数	更改文件名	签字	日期	图样标记	重量	比例
设计								1:1.8
校对								
审核								
批准						共 张	第 张	
								版本
								V00