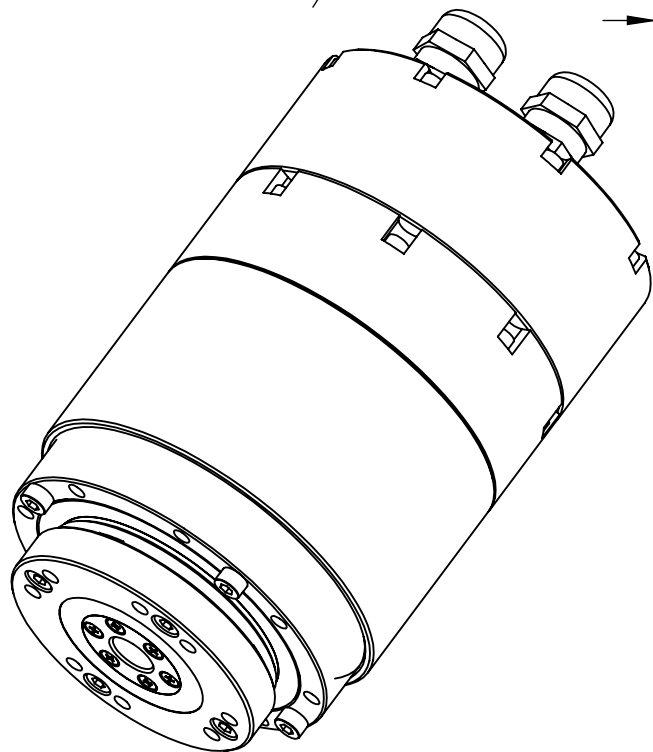
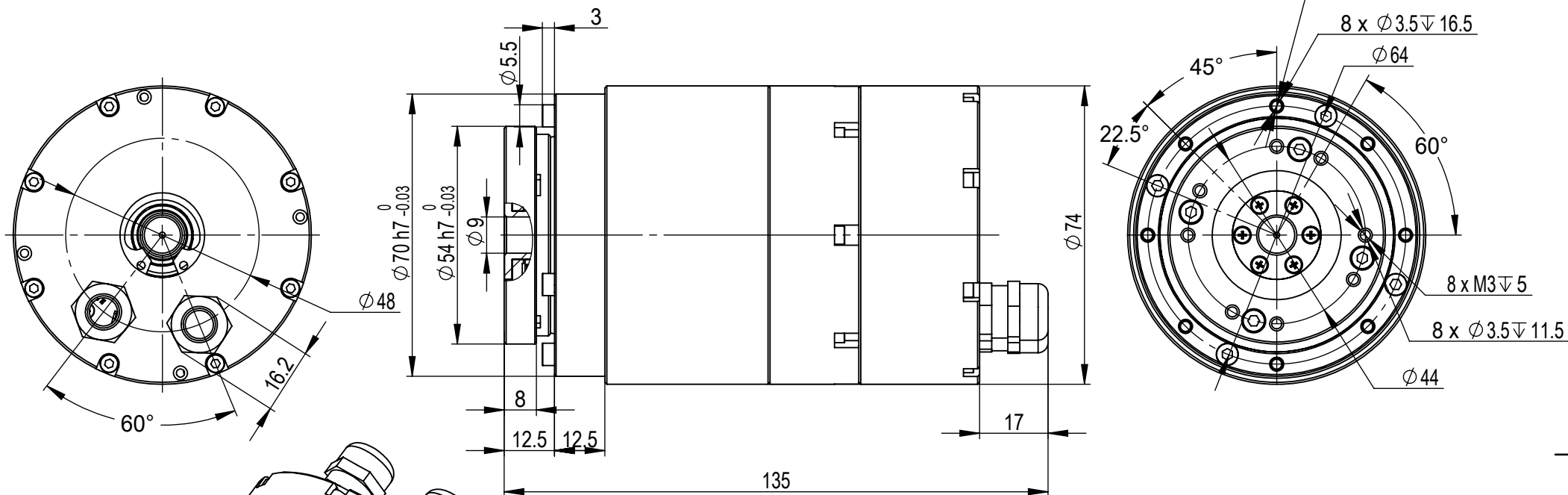


单位：mm



					JKD		
					KAH-14CLKAE		
					V00		
标记	处数	更改文件名	签字	日期	图样标记	重量	比例
设计				日期			1:1.4
校对				日期			
审核				日期			
批准				日期	共 张	第 张	