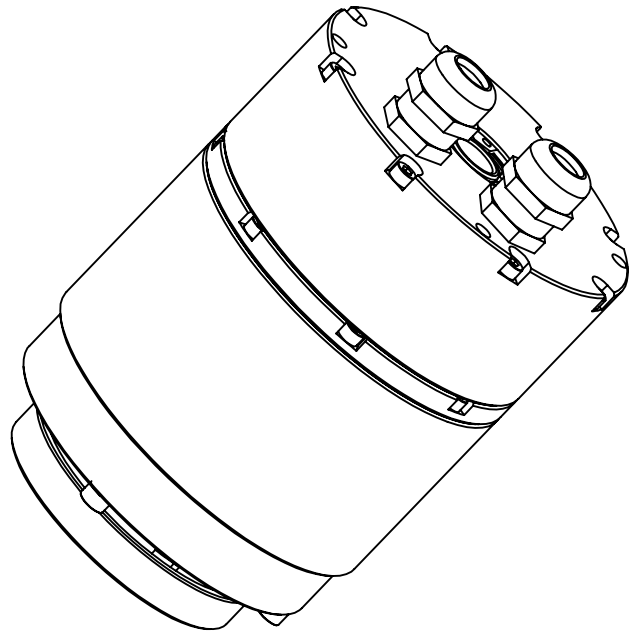
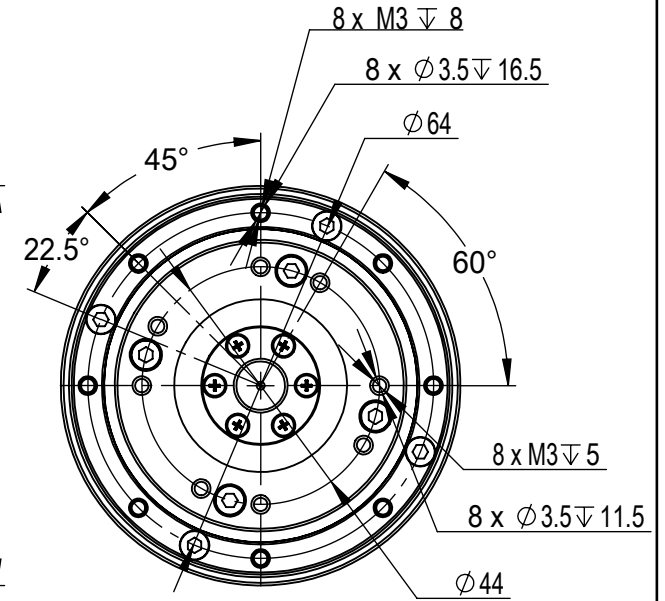
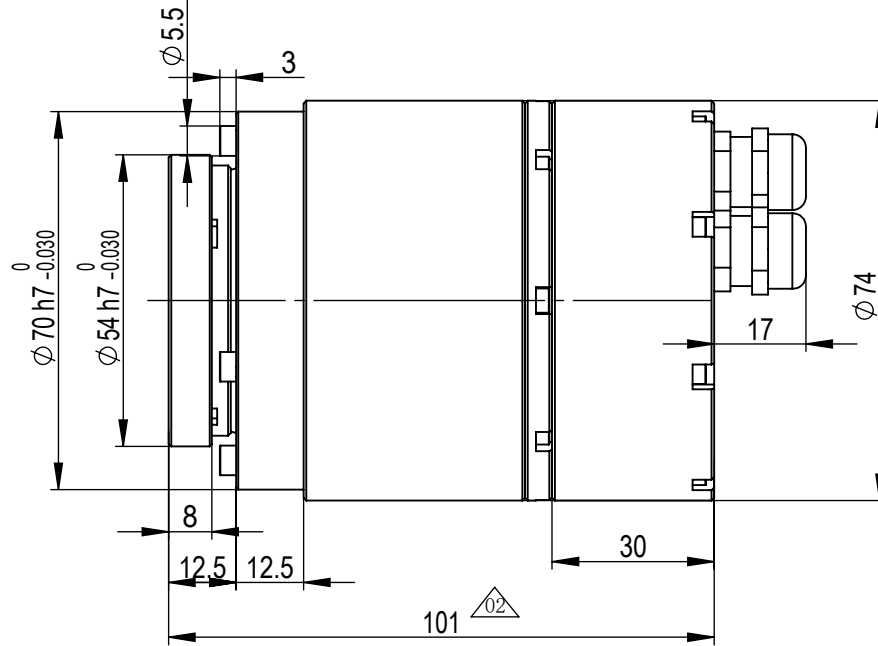
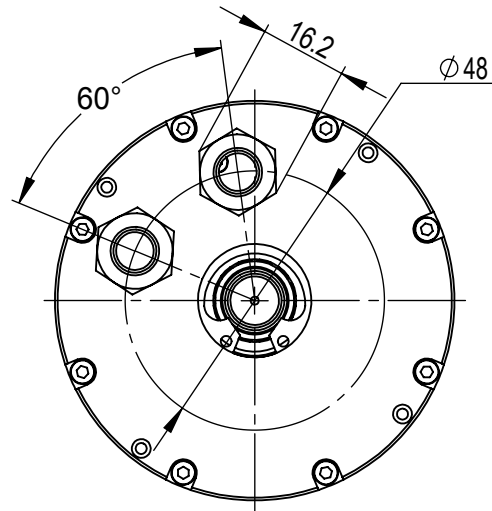


单位：mm



$\triangle 0.2$	1	结构变更加长	储靖	2023/2/17				
标记	处数	更改文件名	签字	日期				
设计			日期		图样标记	重量	比例	
校对			日期				1:1.4	
审核			日期					
批准			日期		共 张	第 张		

JKD

外形图

KAH-14CMKNE

版本

V02