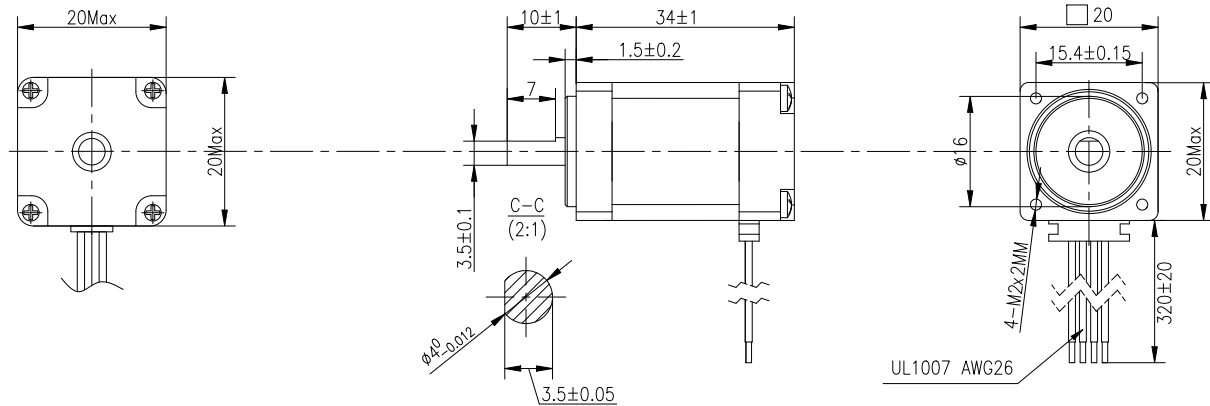
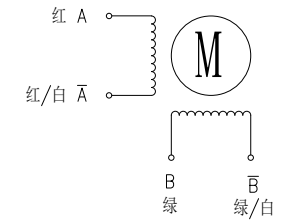


混合式步进电机规格书 HYBRID STEPPING MOTOR SPECIFICATION

版本 REV.	位置 LOC.	变更号 ECN NO.	变更内容 REVISION RECORD	日期 DATE	设计 BY



电机接线 Motor Wiring Diagram



励磁顺序&旋转方向 从电机的安装面看
Excitation sequence & direction of rotation
Viewed from the mounting surface of the motor

STEP	A	B	Ā	B̄	
红 RED	+	+	-	-	CCW ↑
红白 RED/WH E	-	+	+	-	
绿 GRN	-	-	+	+	
绿白 GRN/WH	+	-	-	+	

电机参数表/Specifications

电机相数/Phase	2
步距角/Step Angle	1.8°
额定电流/Rated current	0.2A
电阻/Resistance	25Ω±10%
电感/Inductance	9.2mH±20%
静扭矩/Holding Torque	1.8N.cm
绝缘耐压/Dielectric strength	500VAC/1min
绝缘电阻/Insulation Resistance	100MΩ.Min/500VDC
转动惯量/Moment of inertia	0.32kg.mm²
温升/Temperature rise	80°C
电机重量/Motor mass	0.07 kg
绝缘等级/Insulation class	B
防护等级/Protective enclosure rating	IP54

CTQ Sign: Customer; Process; Law			名称 NAMES	签名 SIGNATURE	日期 DATE	名称 TITLE	STEPPING MOTOR		
物料符合RoHS指令要求 All Material are to be RoHS Compliant			设计 DESIGN			型号 MODEL	20HB34F02-04B		
UNLESS OTHERWISE SPECIFIED			标准化 STANDARD			图号 DWG.NO.			
单位 Unit:mm <=6 ±0.1			工艺 TECHNOLOGY			日期 DATE	2025.05.02		
1.未注线性公差参照 GB/T1804-m级 >30~120 ±0.3			审核 CHECK			材料 MATERIAL			
2.常规公差Tolerances: 角度 Angles:±0.1°			批准 APPROVE			图幅 SIZE	版本 REV.	页 SHEET	比例 SCALE
ISO 2768-1 class m >120~400 ±0.5			倒角 Chamfer:±5°			客户型号 CUSTOMER'S MODEL.NO.	版本 REV.	页 SHEET	比例 SCALE
CHANGZHOU HOLRY ELECTRIC TECHNOLOGY CO.,LTD.			第一角画法 FIRST ANGLE METHOD			变更标识 ECN SIGN			