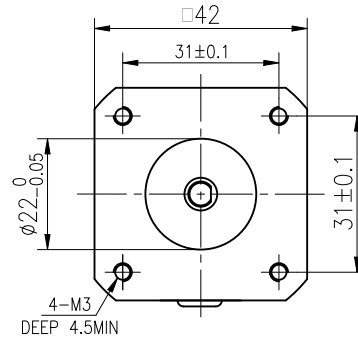
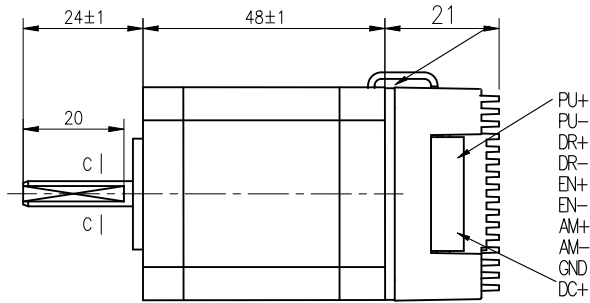
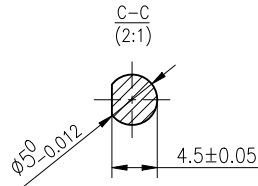
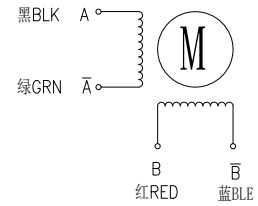


混合式步进电机规格书 HYBRID STEPPING MOTOR SPECIFICATION

版本 REV.	位置 LOC.	变更号 ECN NO.	变更内容 REVISION RECORD	日期 DATE	设计 BY



□电机接线Motor Wiring Diagram



励磁顺序&旋转方向 从电机的安装面看
Excitation sequence & direction of rotation
Viewed from the mounting surface of the motor

STEP	A	B	Ā	B̄	CCW
黑 BLK	+	+	-	-	↑
绿 GRN	-	+	+	-	
红 RED	-	-	+	+	
蓝 BLE	+	-	-	+	

电机参数表/Specifications

电机相数/Phase	2
步距角/Step Angle	1.8°
额定电流/Rated current	1.5A
电阻/Resistance	2.8Ω±10%
电感/Inductance	4.8mH±20%
静扭矩/Holding Torque	40N.cm
绝缘耐压/Dielectric strength	500VAC/1min
绝缘电阻/Insulation Resistance	100MΩ Min/500VDC
转动惯量/Moment of inertia	8.9kg.cm²
温升/Temperature rise	80℃
电机重量/Motor mass	0.28kg
绝缘等级/Insulation class	B
防护等级/Protective enclosure rating	IP54

CTQ Sign: Customer; Process; Law	名称 NAMES	签名 SIGNATURE	日期 DATE
物料符合RoHS指令要求 All Material are to be RoHS Compliant	设计 DESIGN		
UNLESS OTHERWISE SPECIFIED	标准化 STANDARD		
单位 Unit:mm <=6 ±0.1 >6-30 ±0.2 >30-120 ±0.3 GB/T1804-m级 >120-400 ±0.5	工艺 TECHNOLOGY		
2.常规公差Tolerances: 角度 Angles:±0.1° 倒角 Chamfer:±5°	审核 CHECK		
	批准 APPROVE		
	第一角画法 FIRST ANGLE METHOD	客户型号 CUSTOMER'S MODEL NO.	版本 REV.
	变更标识 ECN SIGN		



CHANGZHOU HOLRY ELECTRIC TECHNOLOGY CO.,LTD.

名称 TITLE	STEPPING MOTOR		
型号 MODEL	42HB148F105-05B		
图号 DWG.NO.			
日期 DATE	2025.09.30		
材料 MATERIAL	图幅 SIZE	版本 REV.	页 SHEET
			比例 SCALE