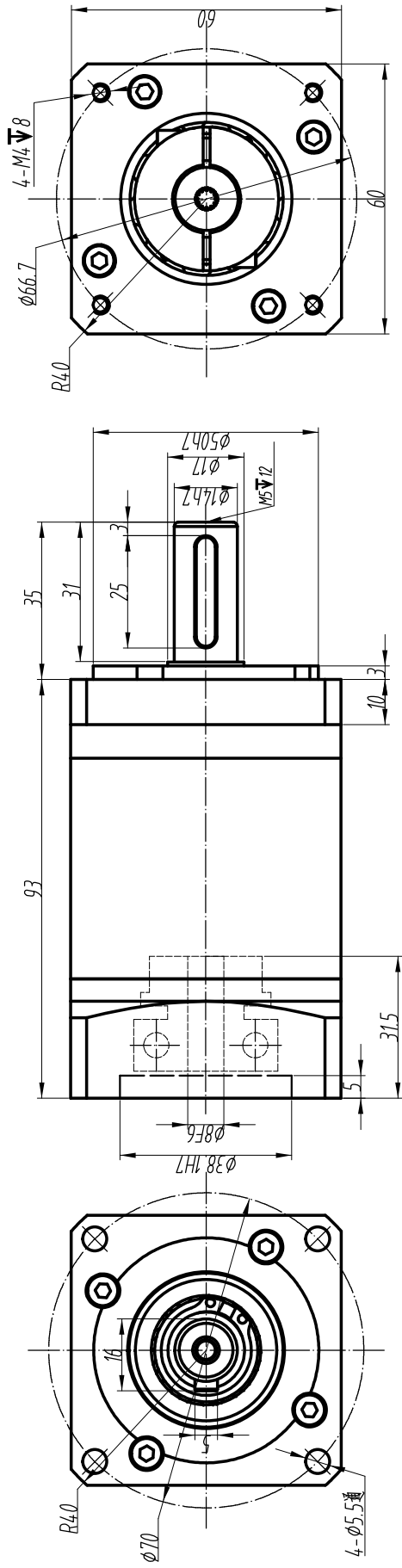


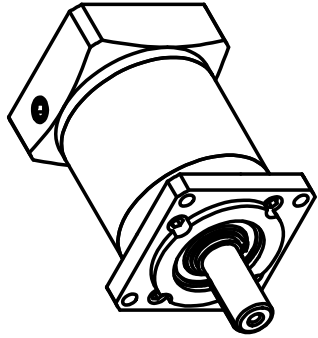
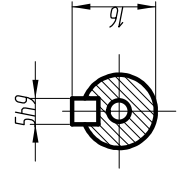
客户名称:



技术参数

| technical parameter | | 详细列表 | |
|---------------------|----------------------|--|-------------------------------------|
| 额定输出转矩 | Max.output torque | 详细列表 | 详细列表 |
| 额定输入转速 | Rated input speed | 3000rpm | 8000rpm |
| 最大径向力 | Max.radial force | 500N | 输出转速60rpm, 输出轴长1/2处为受力 |
| 最大轴向力 | Max.axial force | 390N | Speed 50rpm.Axial length 1/2 stress |
| 满载效率 | Maximum efficiency | 94% | 输出转速60rpm, 输出轴长1/2处为受力 |
| 安装方式 | Installation method | 任意 | Speed 50rpm.Axial length 1/2 stress |
| 重量 | Weight | 1.4Kg | 使用温度 |
| 防护等级 | Protection level | IP65 | Operating temp |
| 标准间隙 | Standard backlash | ≤8arcmin | 润滑方式 |
| 齿轮精度等级 | Gear precision grade | 圆头普通平键 | 寿命 |
| 电机功率 | Motor power | 6 GB/T10095-2008 | Average life span |
| 电机安装尺寸 | Motor dimensions | 圆头普通平键 Round common flat key (A) GB1096-79 | 法兰精度 |
| | | | Flange accuracy |
| | | | 精密侧隙 |
| | | | Precise backlash |
| | | | 平均寿命 |
| | | | 20000h |
| | | | 精度等级 |
| | | | DIN 42955-R |
| | | | 齿隙精度等级 |
| | | | 6 GB/T10095-2008 |
| | | | 电机功率 |
| | | | 57步进电机功率 |
| | | | 电机安装尺寸 |
| | | | φ8×30/φ38.1×3/4-φ4.5-φ66.7 |

标准输出 shaft
Standard output shaft



WLF060双级外形图
2-stage

| | | |
|----|----|-----|
| 数量 | 重量 | 比例 |
| | | 1:1 |

| | | |
|------------------|------|------------|
| 70 | 22.5 | 22.5x2 |
| 50 | 31.5 | 31.5x2 |
| 40 | 29.5 | 29.5x2 |
| 35 | 31.5 | 31.5x2 |
| 28 | 29.5 | 29.5x2 |
| 25 | 31.5 | 31.5x2 |
| 20 | 29.5 | 29.5x2 |
| 16 | 29.5 | 29.5x2 |
| 12 | 28.0 | 28.0x2 |
| 减速机 额定转矩(Nm) | | 最大输出转矩(Nm) |
| WLF060-L2-□-S-P2 | | |

| | | |
|----|----|----|
| 设计 | 标准 | 批准 |
| 审核 | | |
| 工艺 | | |

| | | | | |
|----|----|-------|----|-----|
| 标记 | 分区 | 更改文件号 | 签名 | 年月日 |
| | | | | |
| | | | | |