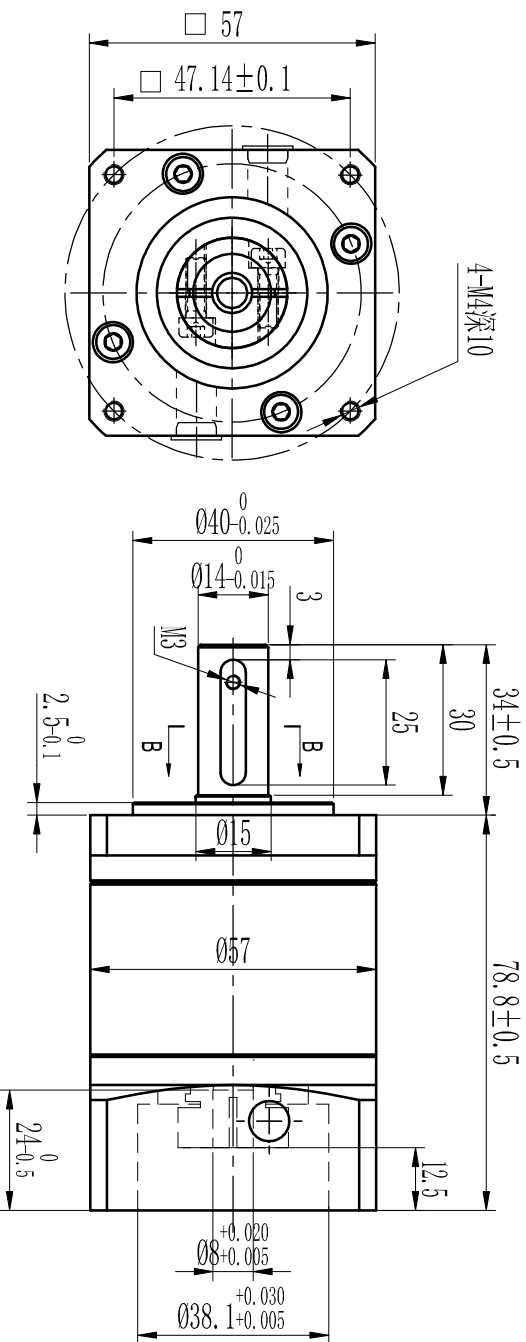
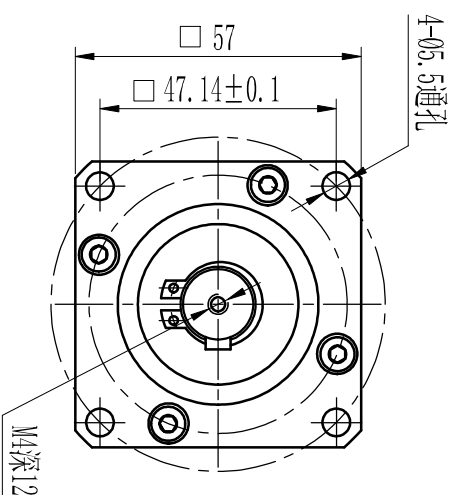


A

输入端  
Input输出端  
Output

1

2

3

4

5

6

B

## 技术参数/Technical Parameters

适配电机/Motor Dimensions  $\phi 8-22/\phi 38-1-2/F47.14-M4$ 减速比/Ratio  $i=( ):1$  回程间隙/Backlash  $\leq 45$  arcmin

额定输出扭矩/Nominal Output Torque: T N.m 满载效率/Efficiency 80%

故障停止扭矩/Sudden Stop Torque  $2*T$  N.m 噪音值/Noise  $\leq 55$ 

额定输入速度/Nominal Input Speed 1000 rpm 重量/Weight 0.9 kg

最大输入速度/Max Input Speed 2000 rpm 防护等级/Protection Level IP54

安装方式/Installation Method 任意/Arbitrarily 润滑方式/Lubrication Method 长效脂/Permanent Lubrication

平均寿命/Average Life Span 20000 h 工作温度/Working Temp.  $-20^{\circ} \sim +150^{\circ}$ 

径向力/Radial Force 400 N 轴向力/Axial Force 200 N

输出轴键标准/Key Standard 圆头普通平键 (A型)/Round Common Flat Key GB1096-79

## 客户签字确认

标记 处数 分区 更改文件号 签名 年月日

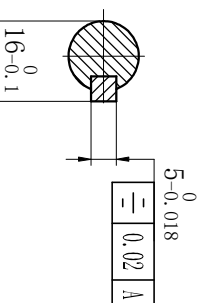
设计 审核 批准

阶段标记

共1张 第1张

共1张 第1张

共1张 第1张



B-B

客户选项 请打 (✓)	规格型号 Model	减速比 Ratio	额定输出扭矩(Nm) Nominal Output Torque
	WLF57-20SW	20:1	25
	WLF57-25SW	25:1	25
	WLF57-50SW	50:1	20

视图方式:

比例 1:1

WLF57-125W选型图纸  
行星减速机

D

C

B

A

物料代码

图纸编码

版本 Rev

A1.0

变更内容

Revision Record

签字 The signature

日期 Date

输出轴键标准/Key Standard

圆头普通平键 (A型)/Round Common Flat Key GB1096-79

平均寿命/Average Life Span

工作温度/Working Temp.

径向力/Radial Force

轴向力/Axial Force

输出轴键标准/Key Standard

圆头普通平键 (A型)/Round Common Flat Key GB1096-79