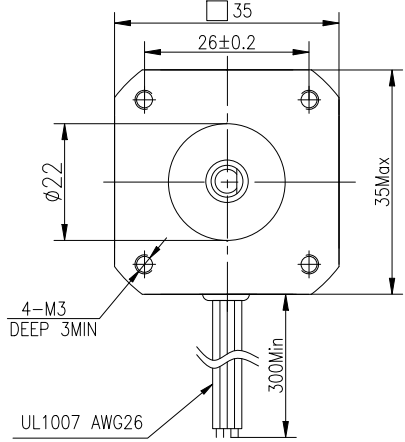
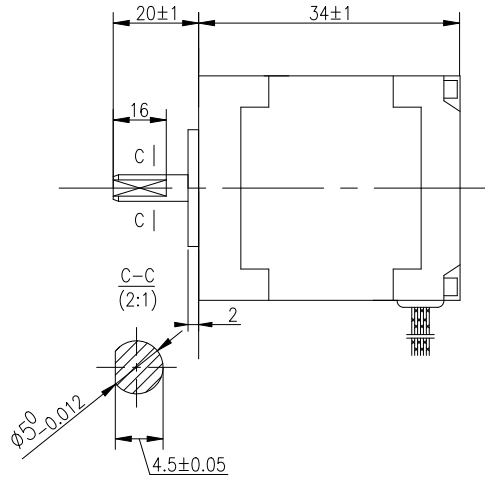
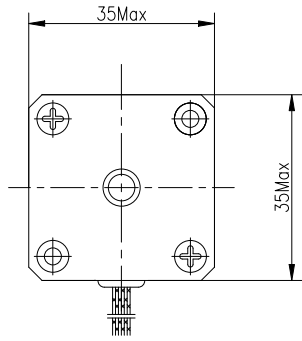


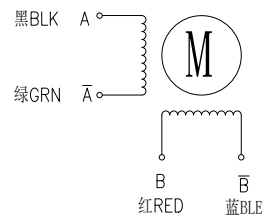
混合式步进电机规格书

HYBRID STEPPING MOTOR SPECIFICATION

版本 REV.	位置 LOC.	变更号 ECN NO.	变更内容 REVISION RECORD	日期 DATE	设计 BY



□电机接线Motor Wiring Diagram



励磁顺序&旋转方向 从电机的安装面看
Excitation sequence & direction of rotation
Viewed from the mounting surface of the motor

STEP	A	B	Ā	B̄	
黑 BLK	+	+	-	-	
绿 GRN	-	+	+	-	
红 RED	-	-	+	+	
蓝 BLE	+	-	-	+	

电机参数表/Specifications

电机相数/Phase	2
步距角/Step Angle	1.8°
额定电流/Rated current	0.6A
电阻/Resistance	9Ω ±10%
电感/Inductance	11mH ±20%
静扭矩/Holding Torque	13N.cm
绝缘耐压/Dielectric strength	500VAC/1min
绝缘电阻/Insulation Resistance	100MΩMin/500VDC
转动惯量/Moment of inertia	2.9kg.mm²
温升/Temperature rise	80°C
电机重量/Motor mass	0.18 kg
绝缘等级/Insulation class	B
防护等级/Protective enclosure rating	IP54

CTQ Sign: Customer; Process; Law

物料符合RoHS指令要求 All Material are to be RoHS Compliant

UNLESS OTHERWISE SPECIFIED

单位 Unit:mm ≤6 ±0.1
1.未注线性公差参照 GB/T1804-m级 >6~30 ±0.2 >30~120 ±0.3 ISO 2768-1 class m >120~400 ±0.5
2.常规公差Tolerances: 角度 Angles:±0.1° 倒角 Chamfer:±5°

CHANGZHOU HOLRY ELECTRIC TECHNOLOGY CO.,LTD.

名称 NAMES

设计 DESIGN

标准化 STANDARD

工艺 TECHNOLOGY

审核 CHECK

批准 APPROVE

第一角画法 FIRST ANGLE METHOD

变更标识 ECN SIGN

签名 SIGNATURE

日期 DATE

客户型号 CUSTOMER'S MODEL.NO.

版本 REV.

名称 TITLE

型号 MODEL

图号 DWG.NO.

日期 DATE

材料 MATERIAL

图幅 SIZE

STEPPING MOTOR

35HB34F06-05B

2025.05.02

版本 REV. 页 SHEET 比例 SCALE