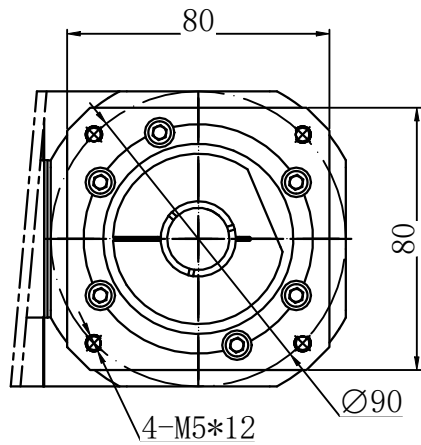
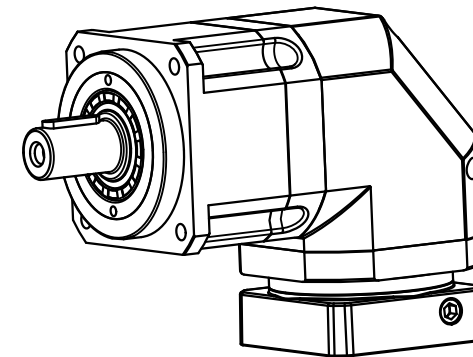
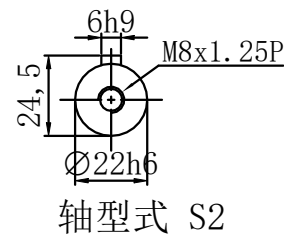
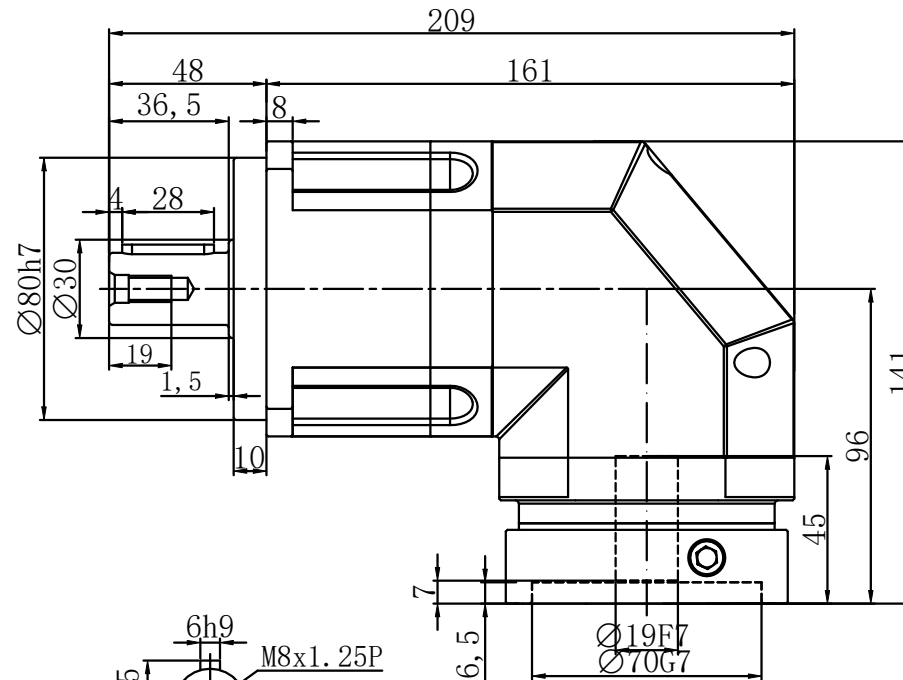
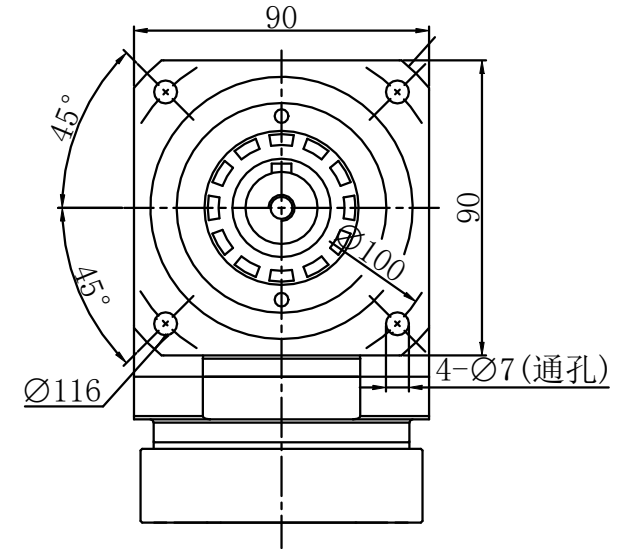


输入端 (Input)



输出端 (Output)



客户签字 Customer's Signature	速比 Ratio	3-10	运转效率 Transmission Efficiency	93%	扭转刚性 Torsional Rigidity	14 N.m/arcmin	公司名称 Company name	 锋桦传动科技(江苏)有限公司 锋桦传动设备(上海)有限公司 台湾锋桦科技有限公司
	额定扭矩 Rated Torque	100-160N·m	精度寿命 Service Life	21000Hrs	单位 Unit	mm	图名 Drawing name	
	最大扭矩 Max. Torque	300-480N·m	噪音 Noise	65dB	比例 Proportion	1:1	服务热线 Service hotline	400-8040-668 / QQ:4008040668
	额定输入转速 Rated Input speed	3000rpm	环境温度 Environmental Temperature	-15° -- +90°	版本 Version	最新版本 Latest version	网址/邮箱 Website/email	www.fht.tw / www.3fgearmotor.com fht@fht.tw / sales@3fgearmotor.com
	最大输入转速 Max. input speed	6000rpm	惯量 Inertia	1.87-2.25kg·cm <sup>2</sup>	日期 Date	2023/08/22	设计 Design	刘建勇
	回程间隙 Backlash	≤3arcmin	重量 Weight	6.4Kg	设计 Design	X3	电话/传真 Tel./Fax	021-39948832 / 021-39948836